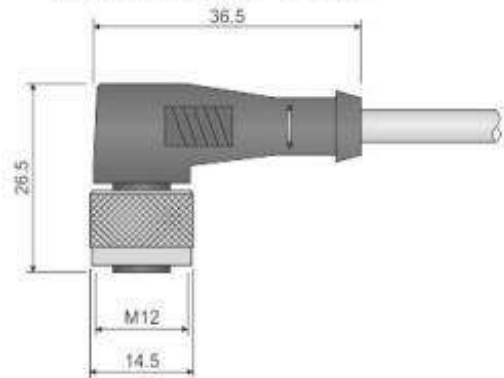
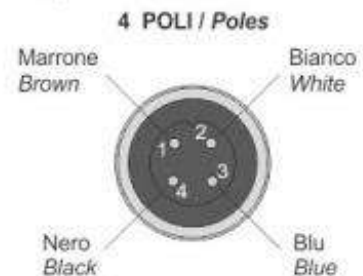


Código: COC000019 - Descripción: MOD.14/4 M12 SL LC5

Connettore femmina M12 - versione 90°
M12 female connector - 90° type



Configurazione e colori - vista lato frontale
Configuration and wires color - front view



Dimensiones en mm

CARACTERISTICAS TECNICAS:

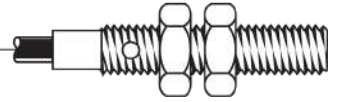
| | |
|--|---------------------------|
| Tipo de conexión: | M12X1 |
| Configuración: | HEMBRA |
| Número de polos: | 4 |
| Longitud del cable: | 5mt |
| Material de revestimiento del cable: | PVC CEI20/22 II |
| Material de aislamiento del cable: | PVC CLASE 6 |
| Color de la cubierta del cable: | GRIS |
| Diámetro del revestimiento del cable: | 4.80 +/-0.1 |
| Color del aislamiento del cable: | MARRÓN/AZUL/NEGRO/BLANCO |
| Material de los conductores del cable: | COBRE DE CLASE 6 ESTAÑADO |
| Sección de los conductores del cable: | 0.25 mmq |
| Material de tuerca de fijación: | LATÓN NIQUELADO |
| Material de soporte contacto: | ABS V0 AUTOEXTINGUIBLE |
| Material del contacto: | BRONCE FOSFORADO |
| Tratamiento de contactos: | DORATURA |
| Corriente nominal: | 4A |
| Tensión nominal: | 250Vac/dc |
| Grado de protección: | IP67 |

Temperatura de funcionamiento:

-10° ÷ +80°C



MORE THAN SENSORS



Código: COC000019 - Descripción: MOD.14/4 M12 SL LC5